

RIVERA

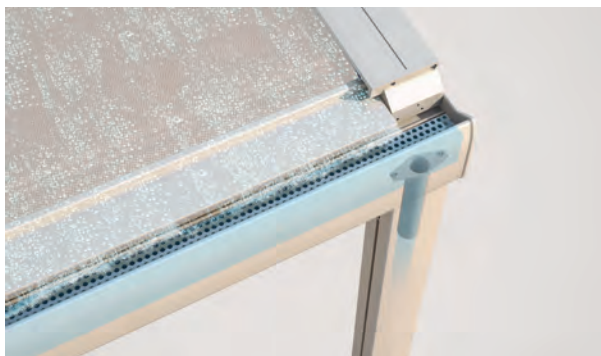


PERGOLE & PAVILLONS

**ROBUSTO PERGOLATO
PER GRANDI SPORGENZE**



RIVERA P5000



Scarico dell'acqua



Telo nella guida laterale



- Sporgenza fino a 700 cm
- Antipioggia grazie al robusto tessuto in poliestere, resistente allo sporco
- Sistema deflusso acqua integrato
- Molto stabile anche in caso di forte vento; classe più elevata secondo la normativa sulle tende
- Inclinazione del tetto regolabile, da 8° a 25°
- Illuminazione a LED regolabile optional
- Tenda laterale e vetrata laterale e frontale optional
- Combinabile con pavimento autoportante modulare in alluminio STOBAG (I.S.L.A. Concept)



min. 200 cm
max. 500 cm*



min. 200 cm
max. 700 cm



Altezza piantoni
max. 300 cm**

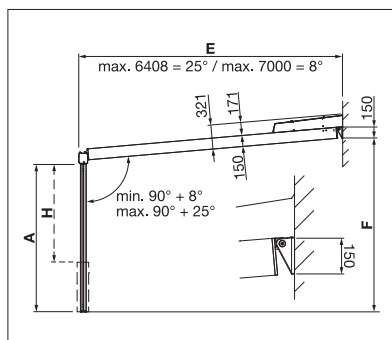
*combinata a partire da 501 cm
**da 250 cm di altezza, necessario il rinforzo angolare P850



La classe di resistenza al vento può variare a seconda della versione e della dimensione.



Misure tecniche in millimetri



Montaggio a parete



Combinazione di più impianti



Illuminazione a LED



COLORS

Scoprite le molteplici possibilità offerte dalla gamma di colori della struttura.



FABRICS

Scegliete il tipo di tessuto ed il colore desiderato, dal nostro ampio campionario.



ELECTRICS

Più comfort grazie ai meccanismi automatizzati, ai sistemi di comando e di illuminazione.



**RELAX IN TERRAZZA –
CON QUALSIASI
CONDIZIONE CLIMATICA**